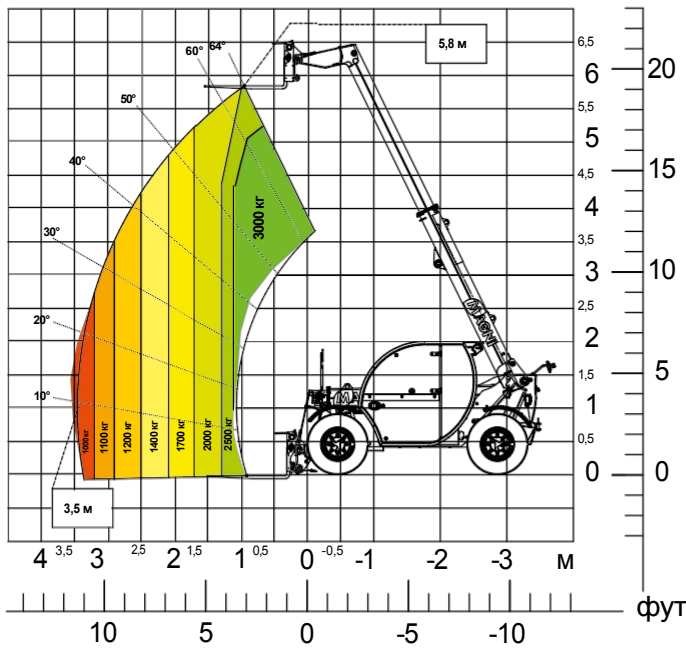


ТНА

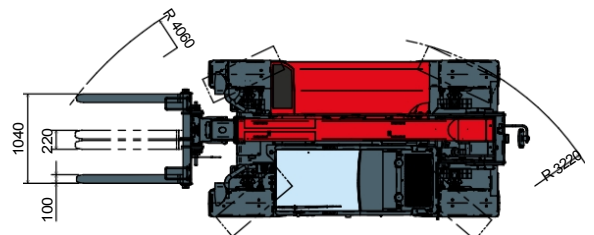
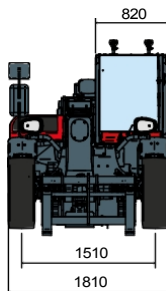
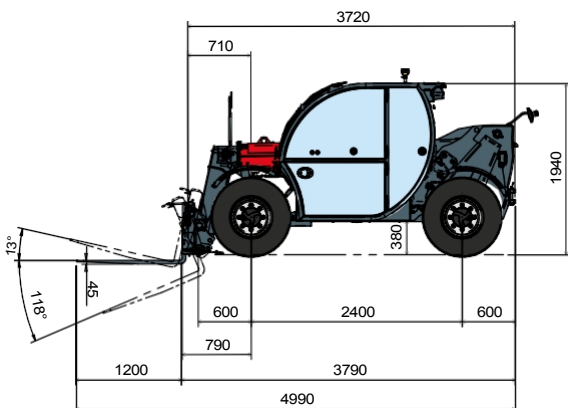


3,6

ПОПЕРЕДНЄ



СІЛЬСЬКЕ ГОСПОДАРСТВО



Машина модель	Телескопічний навантажувач	TNA 3.6
	Максимальна вантажопідйомність	3 000 кг
	Максимальна висота підйому	5,80 м
	Максимальний виліт	3,20 м
	Модель	Deutz TD 2,9 L4 EDG Stage IIIA Deutz TD 2,9 L4 Stage
Двигун	Номинальна потужність	55,4 кВт (75,3 к.с.) при 2600 об/хв
	Максимальний крутний момент	260 Нм при 1600 об/хв
	Робочий об'єм	2,9 л
	Кількість циліндрів	4 в ряд
	Конфігурація двигуна	Дизельний з турбонаддувом і
	прямим уприскуванням палива Система охолодження	Вода
Коробка передач	Тип	Гідростатична
	Максимальний тиск	500 бар
	Коробка передач	Електронна, 2 швидкості вперед і назад
Мости та гальма	Тип	Мости з планетарними редукторами
	Передня вісь	Рульове управління
	Задня вісь	Вільне коливання
	Бічне зміщення	-
	Кількість ведучих/керованих коліс	4WD - 4WS
	Режим керування	Прямий/Концентричний/Крабовий
	Робоче гальмо	Мокрий багатодисковий на передній осі
	Стояночне гальмо	Гідравлічне з негативною дією на
	передню вісь Розміри шин	12.0/75 R18
Технічні характеристики	Макс. швидкість руху	35 км/год
	Радіус повороту (над шинами)	3 200 мм
	Тягове зусилля	4 300 даН
Вага	Загальна маса без вантажу*	5 000 кг
	Дизельне паливо	65 л
Ємність бака та системи	AdBlue	-
	Гідравлічна рідина	85 л
	Моторне масло	9 л
	Охолоджуюча рідина	15 л
Гідравлічний контур для руху	Тип контуру	Шестерний насос
	Робочий насос	3 фіксованим робочим об'ємом
	Макс. гідравлічна продуктивність	87 л/хв
	Макс. витрата на стрілу	75 л/хв
	Макс. робочий тиск в системі	255 бар
Відповідність стандарту	Елементи керування рухом стріли	Електропропорційний клапан з посткомпенсацією
	Управління рухами	1 джойстик з вбудованою функцією
	дозволу маневру 2006/42/ЄС: Директива ЄС щодо машин	
	2000/14/ЄС: Директива щодо шуму	
	EN 1459-1: Стандарти щодо вимог безпеки для машин із змінним вильотом EN 280-1:	
	Стандарти щодо мобільних підйомних робочих платформ (якщо доступні)	
2014/30/EU: Директива щодо електромагнітної сумісності		
ROPS/FOPS рівень 1: стосовно стандартів для захисних конструкцій		

Дані, наведені в цій брошурі, надаються в інформаційних цілях і можуть бути змінені без попереднього повідомлення. Усі зображення є суто орієнтовними і можуть не відповідати точному вигляду продукту.

*Зазначена вага стосується автомобіля без вантажу зі стандартним обладнанням і може змінюватися залежно від обраної конфігурації.