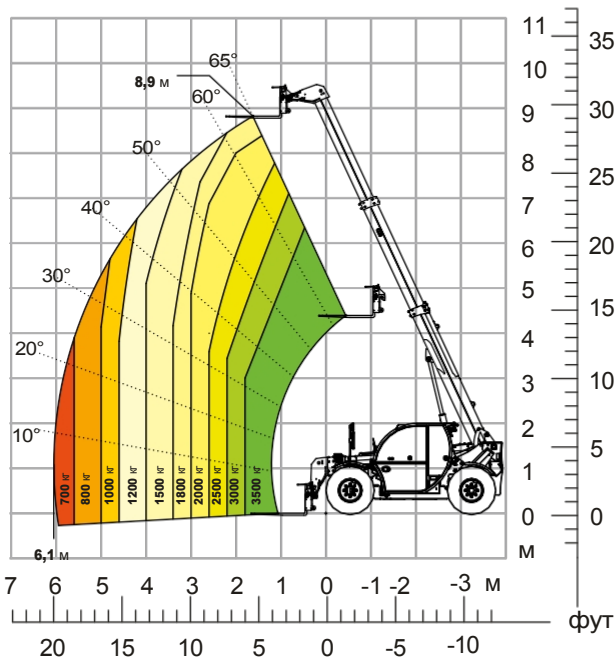


ТНА



3,5.9

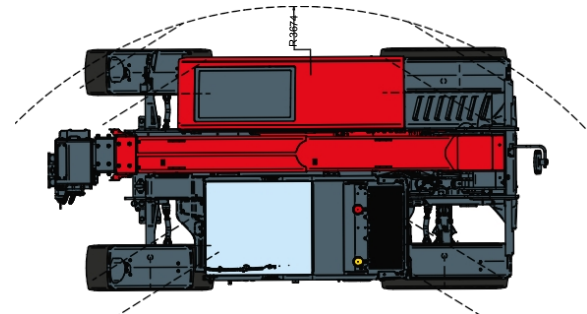
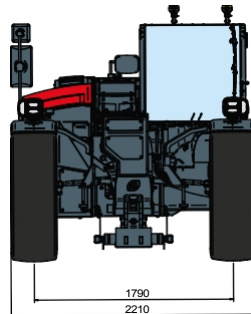
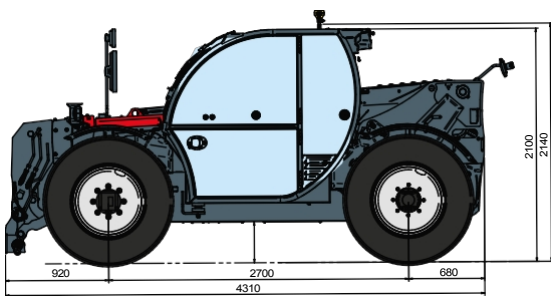
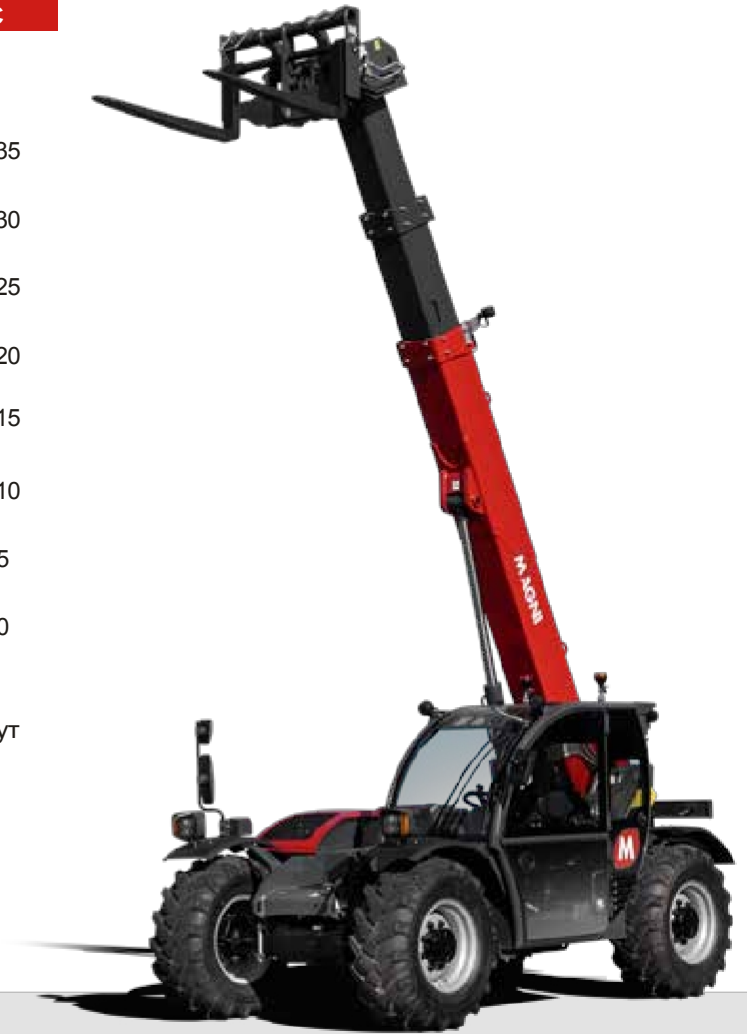
ПОПЕРЕДНЄ



Таблиця навантаження на шини



СІЛЬСЬКЕ ГОСПОДАРСТВО



Машина Модель	Телескопічний навантажувач	ТНА 3,5.9	
	Максимальна вантажопідйомність	3 500 кг	
	Максимальна висота підйому	8,60 м	
	Максимальний виліт	6,10 м	
	Модель	Deutz TCD 3,6 L4 EDG - L4 Stage IIIA	Deutz TCD 3,6 Stage V
Двигун	Номинальна потужність	85 кВт (115 к.с.) при 2600 об/хв	
	Максимальний крутний момент	460 Нм при 1600 об/хв	
	Об'єм	3,6 л	
	Кількість циліндрів	4 в ряд	
	Конфігурація двигуна	Дизельний з турбонаддувом і	
	прямим уприскуванням палива Система охолодження	Водяна	
Коробка передач	Тип	Гідростатична	
	Максимальний тиск	500 бар	
	Коробка передач	Редуктор, 2 швидкості вперед-назад	
	Тип	Мости з планетарними редукторами	
Мости та гальма	Передня вісь	Рульове управління	
	Задня вісь	Вільне коливання	
	Бічне зміщення	-	
	Кількість ведучих/керованих коліс	4WD - 4WS	
	Режим керування	Прямий/Концентричний/Крабовий	
	Робоче гальмо	Мокрий багатодисковий на передній	
	та задній осі Стоянкове гальмо	Гідравлічний з негативною дією на	
	передню вісь Розміри шин	405/70 R24	
Технічні характеристики	Макс. швидкість руху	40 км/год	
	Радіус повороту (над шинами)	3 380 мм	
	Тягове зусилля	7 100 даН	
Вага	Загальна маса без вантажу*	7 700 кг	
Ємність бака та системи	Дизельне паливо	75 л	
	AdBlue	10 л	
	Гідравлічна рідина	95 л	
	Моторне масло	9 л	
	Охолоджуюча рідина	15 л	
Гідравлічний контур для рухів	Тип контуру	3 датчиком навантаження	
	Робочий насос	Змінного робочого об'єму	
	Макс. гідравлічна продуктивність	90 л/хв	
	Макс. витрата на головку стріли	75 л/хв	
	Макс. робочий тиск в системі	315 бар	
Дозвіл на експлуатацію на дорогах загального користування	Органи управління рухом стріли	Компенсований електропропорційний клапан	
	Управління рухами	1 джойстик з вбудованим перемикачем	
Відповідність стандарту	режиму маневрування 167/2013: Базовий регламент	T1a	
	2006/42/ЄС: Директива ЄС щодо машин		
	2000/14/ЄС: Директива щодо шуму		
	EN 1459-1: Стандарти щодо вимог безпеки для машин із змінним радіусом дії EN 280-1: Стандарти щодо мобільних підйомних робочих платформ (якщо доступні)		
	2014/30/ЄС: Директива щодо електромагнітної сумісності ROPS/FOPS рівень 2: стосовно стандартів для захисних конструкцій		

Дані, наведені в цій брошурі, надаються для інформаційних цілей і можуть бути змінені без попереднього повідомлення. Усі зображення носять суто орієнтовний характер і можуть не відповідати точному вигляду продукту.

*зазначена вага стосується транспортного засобу без вантажу зі стандартним обладнанням і може змінюватися залежно від обраної конфігурації.